

Федеральная служба государственной регистрации, кадастра и картографии
полное наименование органа регистрации прав

Выписка из Единого государственного реестра недвижимости об основных характеристиках и зарегистрированных правах на объект недвижимости

Сведения об основных характеристиках объекта недвижимости

На основании запроса от 10.01.2023, поступившего на рассмотрение 10.01.2023, сообщаем, что согласно записям Единого государственного реестра недвижимости:

Раздел 1 Лист 1

Здание			
вид объекта недвижимости			
Лист № 1 раздела 1	Всего листов раздела 1: 1	Всего разделов: 3	Всего листов выписки: 4
12.01.2023г. № КУВИ-001/2023-3140998			
Кадастровый номер:	24:47:0010269:278		
Номер кадастрового квартала:	24:47:0010269		
Дата присвоения кадастрового номера:	03.09.2010		
Ранее присвоенный государственный учетный номер:	Инвентарный номер 04-412-002-000420320; Инвентарный номер 04:412:002:000420320:0001:20003; Кадастровый номер 24:47:0000000:0:1087; Условный номер 24:47:000000:0000:04:412:002:000420320:0		
Местоположение:	Красноярский край, г. Енисейск, ул. Худзинского, д. 73		
Площадь, м2:	1028.5		
Назначение:	Жилое		
Наименование:	Жилой дом		
Количество этажей, в том числе подземных этажей:	2, в том числе подземных -		
Год ввода в эксплуатацию по завершении строительства:	1982		
Год завершения строительства:	1982		
Кадастровая стоимость, руб:	22746182.24		
Кадастровые номера иных объектов недвижимости, в пределах которых расположен объект недвижимости:	24:47:0010269:4		
Кадастровые номера помещений, машино-мест, расположенных в здании или сооружении:	данные отсутствуют		
Виды разрешенного использования:	данные отсутствуют		
Статус записи об объекте недвижимости:	Сведения об объекте недвижимости имеют статус "актуальные, ранее учтенные"		
Особые отметки:	Сведения, необходимые для заполнения раздела: 5 - План расположения помещения, машино-места на этаже (плане этажа), отсутствуют.		
Получатель выписки:	Резепова Неля Гайнидтиновна		

	ДОКУМЕНТ ПОДПИСАН
	ЭЛЕКТРОННОЙ ПОДПИСЬЮ
полное наименование должности	СВЕДЕНИЯ О СЕРТИФИКАТЕ ЭП
	М.П. Сертификат: 64575127400439835109200328139839306360 Владелец: ФЕДЕРАЛЬНАЯ СЛУЖБА ГОСУДАРСТВЕННОЙ РЕГИСТРАЦИИ, КАДАСТРА И КАРТОГРАФИИ Действителен: с 17.05.2022 по 10.08.2023

инициалы, фамилия
СП КГБУ «МФЦ»
В Г. ЕНИСЕЙСКЕ
Документовед 2 категории
Резепова Н. Г.

Выписка из Единого государственного реестра недвижимости об основных характеристиках и зарегистрированных правах на объект недвижимости
Сведения о зарегистрированных правах

Здание			
вид объекта недвижимости			
Лист № 1 раздела 2	Всего листов раздела 2: 2	Всего разделов: 3	Всего листов выписки: 4
12.01.2023г. № КУВИ-001/2023-3140998			
Кадастровый номер:		24:47:0010269:278	

1	Правообладатель (правообладатели):	1.1	Краевое государственное бюджетное профессиональное образовательное учреждение "Енисейский многопрофильный техникум", ИНН: 2447002386
2	Вид, номер, дата и время государственной регистрации права:	2.1	Оперативное управление 24-24-09/003/2007-685 24.05.2007 00:00:00
4	Сведения об осуществлении государственной регистрации сделки, права, ограничения права без необходимого в силу закона согласия третьего лица, органа:	4.1	данные отсутствуют
5	Ограничение прав и обременение объекта недвижимости: не зарегистрировано		
1	Правообладатель (правообладатели):	1.2	Красноярский край
2	Вид, номер, дата и время государственной регистрации права:	2.2	Собственность 24-24-09/003/2007-684 24.05.2007 00:00:00
4	Сведения об осуществлении государственной регистрации сделки, права, ограничения права без необходимого в силу закона согласия третьего лица, органа:	4.2	данные отсутствуют
5	Ограничение прав и обременение объекта недвижимости: не зарегистрировано		

ДОКУМЕНТ ПОДПИСАН ЭЛЕКТРОННОЙ ПОДПИСЬЮ
полное наименование должности
СВЕДЕНИЯ О СЕРТИФИКАТЕ ЭП
М.П. Сертификат: 64575127400439435109200328139839306360 Владелец: ФЕДЕРАЛЬНАЯ СЛУЖБА ГОСУДАРСТВЕННОЙ РЕГИСТРАЦИИ, КАДАСТРА И КАРТОГРАФИИ Действителен: с 17.05.2022 по 10.08.2023



1 корпус

2 корпус 30

Федеральная служба государственной регистрации, кадастра и картографии
полное наименование органа регистрации прав

Выписка из Единого государственного реестра недвижимости об основных характеристиках и зарегистрированных правах на объект недвижимости

Сведения об основных характеристиках объекта недвижимости

На основании запроса от 10.01.2023, поступившего на рассмотрение 10.01.2023, сообщаем, что согласно записям Единого государственного реестра недвижимости:

Здание				Раздел 1 Лист 1
вид объекта недвижимости				
Лист № 1 раздела 1	Всего листов раздела 1: 1	Всего разделов: 3	Всего листов выписки: 4	
12.01.2023г. № КУВИ-001/2023-3147397				
Кадастровый номер:		24:47:0010269:272		

Номер кадастрового квартала:	24:47:0010269
Дата присвоения кадастрового номера:	11.06.2010
Ранее присвоенный государственный учетный номер:	Инвентарный номер 04-412-002-000420320; Инвентарный номер 04:412:002:000420320:0001:20001; Кадастровый номер 24:47:0000000:0:1006
Местоположение:	Красноярский край, г. Енисейск, ул. Худзинского, д. 73
Площадь, м2:	2271.5
Назначение:	Нежилое
Наименование:	Корпус теоритических знаний
Количество этажей, в том числе подземных этажей:	2, в том числе подземных 0
Год ввода в эксплуатацию по завершении строительства:	1982
Год завершения строительства:	1982
Кадастровая стоимость, руб:	49295002.68
Кадастровые номера иных объектов недвижимости, в пределах которых расположен объект недвижимости:	24:47:0010269:4
Кадастровые номера помещений, машино-мест, расположенных в здании или сооружении:	данные отсутствуют
Виды разрешенного использования:	данные отсутствуют
Статус записи об объекте недвижимости:	Сведения об объекте недвижимости имеют статус "актуальные, ранее учтенные"
Особые отметки:	Сведения, необходимые для заполнения раздела: 5 - План расположения помещения, машино-места на этаже (плане этажа), отсутствуют.
Получатель выписки:	Резепова Неля Гайнидтиновна

полное наименование должности	ДОКУМЕНТ ПОДПИСАН ЭЛЕКТРОННОЙ ПОДПИСЬЮ
	СВЕДЕНИЯ О СЕРТИФИКАТЕ ЭП
	<p style="text-align: center;">М.П.</p> <p>Сертификат: 645751274004333109200328139839306360 Владелец: ФЕДЕРАЛЬНАЯ СЛУЖБА ГОСУДАРСТВЕННОЙ РЕГИСТРАЦИИ, КАДАСТРА И КАРТОГРАФИИ Действителен: с 17.05.2022 по 10.08.2023</p>

инициалы, фамилия

С.П. ГИЗУ «МФЦ»
г. ЕНИСЕЙСКЕ
ДОКУМЕНТОВЕД 2 КАТЕГОРИИ
Тогемитова И.В. ИЛ.



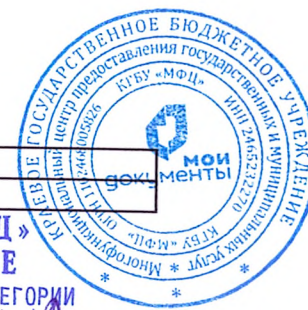
Выписка из Единого государственного реестра недвижимости об основных характеристиках и зарегистрированных правах на объект недвижимости
Сведения о зарегистрированных правах

Здание			
вид объекта недвижимости			
Лист № 1 раздела 2	Всего листов раздела 2: 2	Всего разделов: 3	Всего листов выписки: 4
12.01.2023г. № КУВИ-001/2023-3147397			
Кадастровый номер:		24:47:0010269:272	

1	Правообладатель (правообладатели):	1.1	Краевое государственное бюджетное профессиональное образовательное учреждение "Енисейский многопрофильный техникум", ИНН: 2447002386
2	Вид, номер, дата и время государственной регистрации права:	2.1	Оперативное управление 24-24-09/003/2007-687 24.05.2007 00:00:00
4	Сведения об осуществлении государственной регистрации сделки, права, ограничения права без необходимого в силу закона согласия третьего лица, органа:	4.1	данные отсутствуют
5	Ограничение прав и обременение объекта недвижимости: не зарегистрировано		
1	Правообладатель (правообладатели):	1.2	Красноярский край
2	Вид, номер, дата и время государственной регистрации права:	2.2	Собственность 24-24-09/003/2007-686 24.05.2007 00:00:00
4	Сведения об осуществлении государственной регистрации сделки, права, ограничения права без необходимого в силу закона согласия третьего лица, органа:	4.2	данные отсутствуют
5	Ограничение прав и обременение объекта недвижимости: не зарегистрировано		

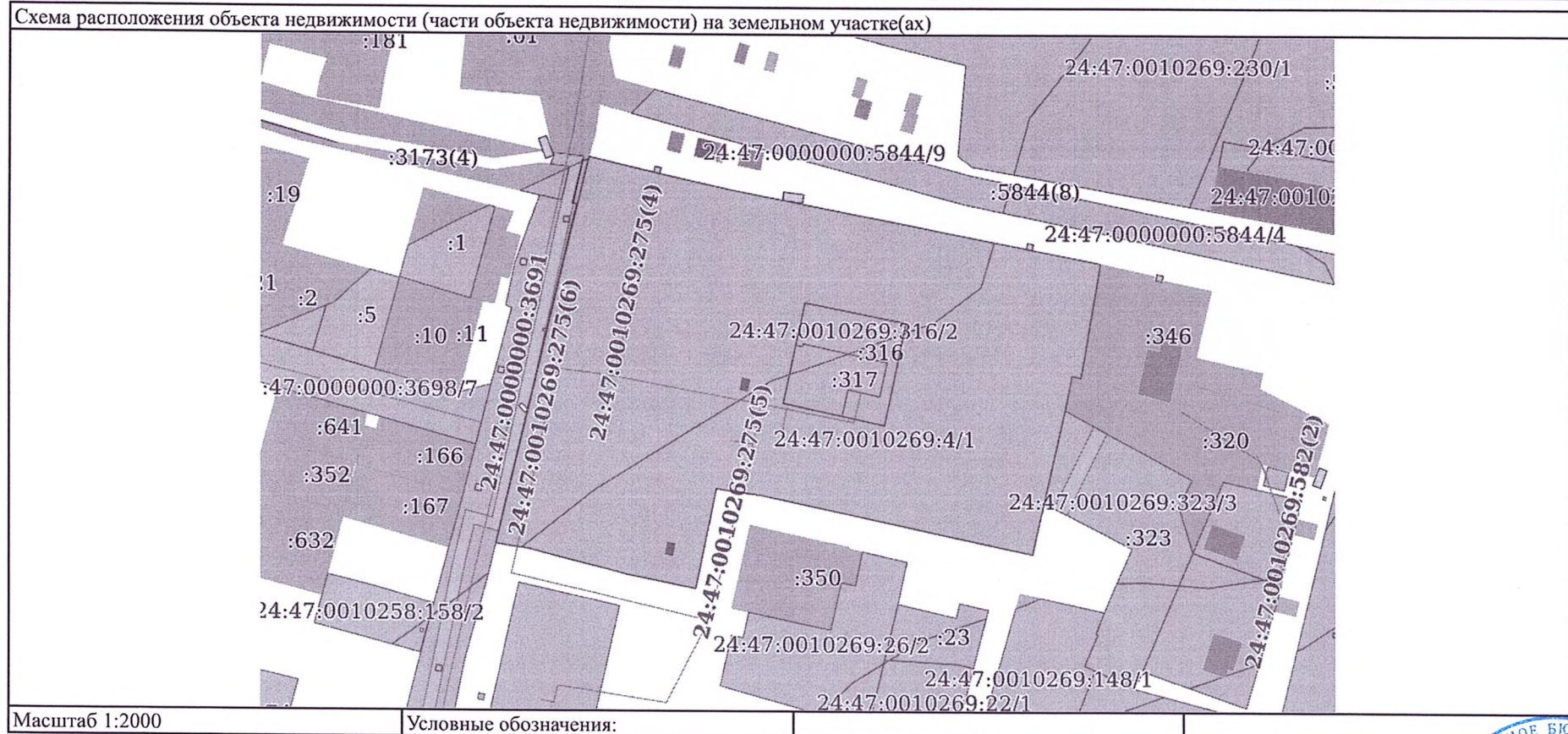
	ДОКУМЕНТ ПОДПИСАН ЭЛЕКТРОННОЙ ПОДПИСЬЮ
полное наименование должности	СВЕДЕНИЯ О СЕРТИФИКАТЕ ЭП
	Сертификат: 64575127400439835109200328139839306360 Владелец: ФЕДЕРАЛЬНАЯ СЛУЖБА ГОСУДАРСТВЕННОЙ РЕГИСТРАЦИИ, КАДАСТРА И КАРТОГРАФИИ Действителен: с 17.05.2022 по 10.08.2023

инициалы, фамилия
**СП КГБУ «МФЦ»
В Г. ЕНИСЕЙСКЕ
ДОКУМЕНТОВЕД 2 КАТЕГОРИИ**



Выписка из Единого государственного реестра недвижимости об основных характеристиках и зарегистрированных правах на объект недвижимости
Описание местоположения объекта недвижимости

Здание			
вид объекта недвижимости			
Лист № 1 раздела 4	Всего листов раздела 4: 1	Всего разделов: 3	Всего листов выписки: 4
12.01.2023г. № КУВИ-001/2023-3147397			
Кадастровый номер:		24:47:0010269:272	



полное наименование должности	ДОКУМЕНТ ПОДПИСАН ЭЛЕКТРОННОЙ ПОДПИСЬЮ
	СВЕДЕНИЯ О СЕРТИФИКАТЕ ЭП
	<p style="text-align: center;">М.П.</p> <p>Сертификат: 64575127400438635169200328139839306360 Владелец: ФЕДЕРАЛЬНАЯ СЛУЖБА ГОСУДАРСТВЕННОЙ РЕГИСТРАЦИИ, КАДАСТРА И КАРТОГРАФИИ Действителен: с 17.05.2022 по 10.08.2023</p>

инициалы, фамилия

СП КГБУ «МФЦ»
В. Г. ЕНИСЕЙСКЕ
 ДОКУМЕНТОВЕД 2 КАТЕГОРИИ
 Хогичилова М.В.



Федеральная служба государственной регистрации, кадастра и картографии
полное наименование органа регистрации прав

Выписка из Единого государственного реестра недвижимости об основных характеристиках и зарегистрированных правах на объект недвижимости

Сведения об основных характеристиках объекта недвижимости

На основании запроса от 10.01.2023, поступившего на рассмотрение 10.01.2023, сообщаем, что согласно записям Единого государственного реестра недвижимости:

Раздел 1 Лист 1

Здание			
вид объекта недвижимости			
Лист № 1 раздела 1	Всего листов раздела 1: 1	Всего разделов: 2	Всего листов выписки: 3
11.01.2023г. № КУВИ-001/2023-3147771			
Кадастровый номер:	24:47:0010269:271		
Номер кадастрового квартала:	24:47:0010269		
Дата присвоения кадастрового номера:	10.06.2010		
Ранее присвоенный государственный учетный номер:	Инвентарный номер 04-412-002-000420320; Инвентарный номер 04:412:002:000420320:0001:20002; Кадастровый номер 24:47:0000000:0:1005		
Местоположение:	Красноярский край, г. Енисейск, ул. Худзинского, д. 73		
Площадь, м2:	2216		
Назначение:	Нежилое		
Наименование:	Учебный корпус		
Количество этажей, в том числе подземных этажей:	2, в том числе подземных 0		
Год ввода в эксплуатацию по завершении строительства:	1982		
Год завершения строительства:	1982		
Кадастровая стоимость, руб:	33343199.12		
Кадастровые номера иных объектов недвижимости, в пределах которых расположен объект недвижимости:	24:47:0010269:4		
Кадастровые номера помещений, машино-мест, расположенных в здании или сооружении:	данные отсутствуют		
Виды разрешенного использования:	данные отсутствуют		
Статус записи об объекте недвижимости:	Сведения об объекте недвижимости имеют статус "актуальные, ранее учтенные"		
Особые отметки:	Сведения, необходимые для заполнения разделов: 4 - Описание местоположения объекта недвижимости; 5 - План расположения помещения, машино-места на этаже (плане этажа), отсутствуют.		
Получатель выписки:	Резепова Неля Гайнидтиновна		



ДОКУМЕНТ ПОДПИСАН ЭЛЕКТРОННОЙ ПОДПИСЬЮ	
полное наименование должности	СВЕДЕНИЯ О СЕРТИФИКАТЕ ЭП
	М.П. Сертификат: 6457512740043833489200328139839306360 Владелец: ФЕДЕРАЛЬНАЯ СЛУЖБА ГОСУДАРСТВЕННОЙ РЕГИСТРАЦИИ, КАДАСТРА И КАРТОГРАФИИ Действителен: с 17.05.2022 по 10.08.2023

инициалы, фамилия

СП КГБУ «МОЦ»
В Г. ЕНИСЕЙСКЕ
ДОКУМЕНТОВЕД 2 КАТЕГОРИИ
Тюгенинкова И. В.

Выписка из Единого государственного реестра недвижимости об основных характеристиках и зарегистрированных правах на объект недвижимости
Сведения о зарегистрированных правах

Здание			
вид объекта недвижимости			
Лист № 1 раздела 2	Всего листов раздела 2: 2	Всего разделов: 2	Всего листов выписки: 3
11.01.2023г. № КУВИ-001/2023-3147771			
Кадастровый номер:	24:47:0010269:271		

1	Правообладатель (правообладатели):	1.1	Краевое государственное бюджетное профессиональное образовательное учреждение "Енисейский многопрофильный техникум", ИНН: 2447002386
2	Вид, номер, дата и время государственной регистрации права:	2.1	Оперативное управление 24-24-09/003/2007-689 24.05.2007 00:00:00
4	Сведения об осуществлении государственной регистрации сделки, права, ограничения права без необходимого в силу закона согласия третьего лица, органа:	4.1	данные отсутствуют
5	Ограничение прав и обременение объекта недвижимости: не зарегистрировано		
1	Правообладатель (правообладатели):	1.2	Красноярский край
2	Вид, номер, дата и время государственной регистрации права:	2.2	Собственность 24-24-09/003/2007-688 24.05.2007 00:00:00
4	Сведения об осуществлении государственной регистрации сделки, права, ограничения права без необходимого в силу закона согласия третьего лица, органа:	4.2	данные отсутствуют
5	Ограничение прав и обременение объекта недвижимости: не зарегистрировано		

полное наименование должности	ДОКУМЕНТ ПОДПИСАН ЭЛЕКТРОННОЙ ПОДПИСЬЮ
	СВЕДЕНИЯ О СЕРТИФИКАТЕ ЭП
	М.П. Сертификат: 64575127400439635109200328139839306360 Владелец: ФЕДЕРАЛЬНАЯ СЛУЖБА ГОСУДАРСТВЕННОЙ РЕГИСТРАЦИИ, КАДАСТРА И КАРТОГРАФИИ Действителен: с 17.05.2022 по 10.08.2023

инициалы, фамилия

**СП КГБУ «МФЦ»
В Г. ЕНИСЕЙСКЕ
ДОКУМЕНТОВЕД 2 КАТЕГОРИИ**
Толмачева И. В. ИА



Здание	
вид объекта недвижимости	
Лист № 2 раздела 2	Всего листов раздела 2: 2
Всего разделов: 2	
Всего листов выписки: 3	
11.01.2023г. № КУВИ-001/2023-3147771	
Кадастровый номер:	24:47:0010269:271
6	Заявленные в судебном порядке права требования: данные отсутствуют
7	Сведения о возражении в отношении зарегистрированного права: данные отсутствуют
8	Сведения о наличии решения об изъятии объекта недвижимости для государственных и муниципальных нужд: данные отсутствуют
9	Сведения о невозможности государственной регистрации без личного участия правообладателя или его законного представителя: данные отсутствуют
10	Правопритязания и сведения о наличии поступивших, но не рассмотренных заявлений о проведении государственной регистрации права (перехода, прекращения права), ограничения права или обременения объекта недвижимости, сделки в отношении объекта недвижимости: отсутствуют

полное наименование должности	ДОКУМЕНТ ПОДПИСАН ЭЛЕКТРОННОЙ ПОДПИСЬЮ
	СВЕДЕНИЯ О СЕРТИФИКАТЕ ЭП
	М.П. Сертификат: 64575127400439833109200328139839306360 Владелец: ФЕДЕРАЛЬНАЯ СЛУЖБА ГОСУДАРСТВЕННОЙ РЕГИСТРАЦИИ, КАДАСТРА И КАРТОГРАФИИ Действителен: с 17.05.2022 по 10.08.2023

инициалы, фамилия

СП КГБУ «МФЦ»
В Г. ЕНИСЕЙСКЕ
Документовед 2 категории
Погощова М.В. *М.В.*



Выписка из Единого государственного реестра недвижимости о кадастровой стоимости
объекта недвижимости


Филиал Федерального государственного бюджетного учреждения «Федеральная кадастровая
палата Федеральной службы государственной регистрации, кадастра и картографии» по
Красноярскому краю
полное наименование органа регистрации прав

12.01.2023г.

№КУВИ-001/2023-5256901

На основании запроса от 12.01.2023, поступившего на рассмотрение 12.01.2023, сообщаем, что:

Вид объекта недвижимости:	Земельный участок
Кадастровый номер:	24:47:0010269:226
Местоположение:	Местоположение установлено относительно ориентира, расположенного в границах участка. Почтовый адрес ориентира: Красноярский край, г. Енисейск, пер. Партизанский, №76.
Кадастровая стоимость объекта недвижимости по состоянию на 1 января 2023, руб.	14380800
Дата утверждения кадастровой стоимости:	В Едином государственном реестре недвижимости сведения отсутствуют
Реквизиты акта об утверждении кадастровой стоимости:	5н 11.11.2022
Дата внесения сведений о кадастровой стоимости в Единый государственный реестр недвижимости:	22.12.2022
Дата, по состоянию на которую определена кадастровая стоимость (дата определения кадастровой стоимости):	01.01.2022
Дата подачи заявления о пересмотре кадастровой стоимости:	данные отсутствуют
Дата начала применения кадастровой стоимости, в том числе в случае изменения кадастровой стоимости по решению комиссии по рассмотрению споров о результатах определения кадастровой стоимости или по решению суда:	01.01.2023
Особые отметки:	данные отсутствуют

полное наименование должности		ДОКУМЕНТ ПОДПИСАН
		ЭЛЕКТРОННОЙ ПОДПИСЬЮ
		инициалы, фамилия

Сертификат: 64575127400433833109200328139839306360
Владелец: ФЕДЕРАЛЬНАЯ СЛУЖБА ГОСУДАРСТВЕННОЙ
РЕГИСТРАЦИИ, КАДАСТРА И КАРТОГРАФИИ
Действителен: с 17.05.2022 по 10.08.2023

Управление Роснедвижимости по Красноярскому краю

Наименование органа кадастрового учета

КАДАСТРОВЫЙ ПАСПОРТ ЗЕМЕЛЬНОГО УЧАСТКА (выписка из государственного кадастра недвижимости)

" 25 " сентября 2008 г № 243У/08-32393

В.1

1	Кадастровый номер 24:47:0010269:226		2	Лист № 1	3	Всего листов: 2		
Общие сведения								
4	Предыдущие номера:					6	Дата внесения номера в государственный кадастр недвижимости: 19.09.2008	
5	—							
7	Местоположение установлено относительно ориентира, расположенного в границах участка. Почтовый адрес ориентира: Красноярский край, г. Енисейск, пер. Партизанский, №76							
8	Категория земель:							
8.1	Земли сельскохозяйственного назначения	Земли населенных пунктов	Земли промышленности, энергетики, транспорта, связи, радиовещания, телевидения, информатики, земли для обеспечения космической деятельности, земли обороны, безопасности и земли иного специального назначения	Земли особо охраняемых территорий и объектов	Земли лесного фонда	Земли водного фонда	Земли запаса	Категория не установлена
8.2	—	весь	—	—	—	—	—	—
9	Разрешенное использование: для организации автодрома							
10	Фактическое использование /характеристика деятельности/:							
10	—							
11	Площадь: 30000 +/- 61 кв. м	12	Кадастровая стоимость (руб.): 4690500	13	Удельный показатель кадастровой стоимости (руб./м ²): 156.35	14	Система координат: МСК 167	
15	Сведения о правах:							
15	—							
16	Особые отметки: Паспорт изготовлен в 3 экземплярах, имеющих одинаковую юридическую силу. Площадь земельного участка соответствует материалам межевания.							
17	—							
18	Дополнительные сведения для регистрации прав на образованные земельные участки	18.1	Номера образованных участков:					—
		18.2	Номер участка, преобразованного в результате выдела:					—
		18.3	Номера участков, подлежащих снятию с кадастрового учета:					—

Главный специалист-эксперт ТО № 2 Управления
Роснедвижимости по Красноярскому краю
(наименование должности)

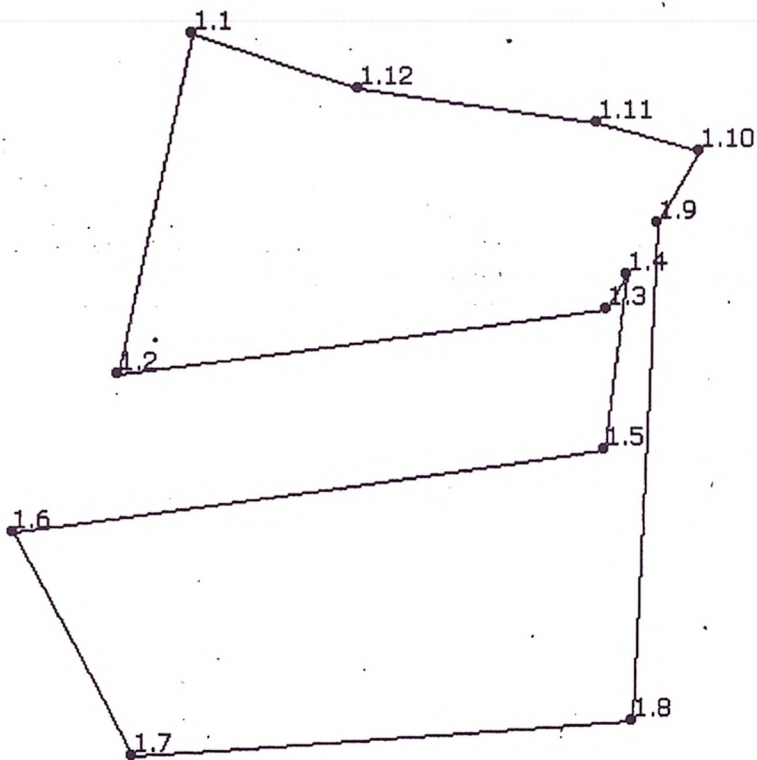


О. Е. Шихалева
(инициалы, фамилия)

" 25 " сентября 2008 г № 243У/08-32393

1 Кадастровый номер 24:47:0010269:226 2 Лист № 2 3 Всего листов: 2

План (чертеж, схема) земельного участка



5 Масштаб 1:2500

Условные знаки

Главный специалист-эксперт ТО № 2 Управления
Роснедвижимости по Красноярскому краю
(наименование должности)



О. Е. Шихалева
(инициалы, фамилия)